



### Description :

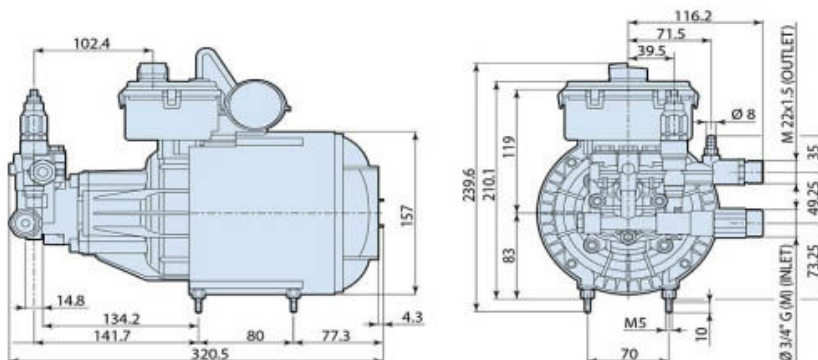
Groupe haute pression Série HRM-M à technologie AXIALE PRO CONFORT ensemble monobloc, pompe haute pression axiale, tête en laiton, pistons plongeurs en inox, pression de service 60 Bars - 70 maxi, entraînement direct, moteur 230V - 1450 Tr/min, 1 régulateur de pression et manomètre de contrôle, sortie HP G1/4

### Spécifications techniques :

- Moteur 1450 Tr/min
- Carcasse aluminium
- Pompe à bain d'huile
- Culasse laiton
- Piston inox
- Clapet et ressort inox
- Pression de service 60 Bars
- Pression maxi 70 bars
- Raccordement entrée G1/2 (M)
- Raccordement sortie HP G1/4 (F)
- Poids 13 Kg

Code	Dénomination	Débit (l/min)		Puissance à 60 Bars		Moteur électrique (KW)
		Mini	Nom	(KW)	(A)	
450 100 005	Groupe 0.5L CONFORT	0.25	0.5	0.80	3.85	230V – 50Hz
450 100 010	Groupe 1L CONFORT	0.5	1.0	0.90	3.95	230V – 50Hz
450 100 020	Groupe 2L CONFORT	1.0	2.0	0.90	3.95	230V – 50Hz
450 100 030	Groupe 4L CONFORT	2.0	4.0	1.0	4.50	230V – 50Hz

### Dimensions :



HRM-M Gr. 80