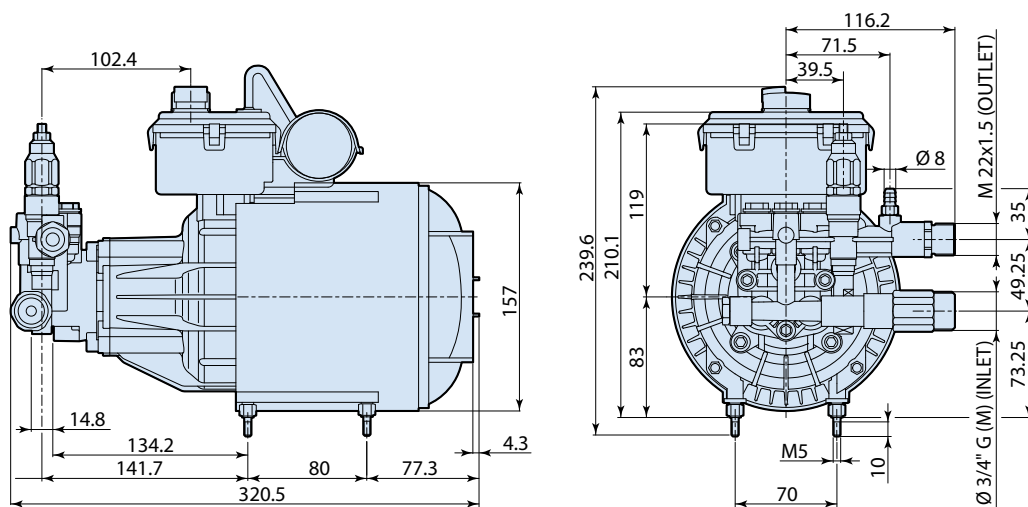


DIMENSIONS / DIMENSIONES / ABMESSUNGEN / DIMENSIONES / DIMENSIONI



HRM-M Gr. 80

2908504

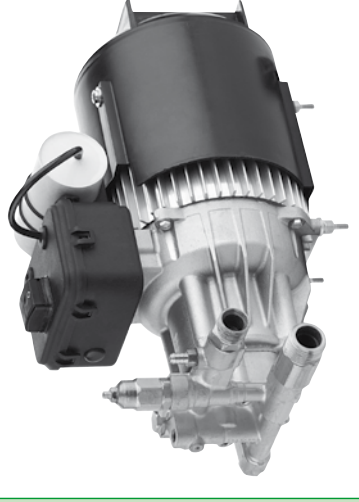


ANNOVI REVERBERI
The Power of Experience

ANNOVI REVERBERI S.p.A.
Via M. L. King, 3 - 41122 Modena (Italy)
Tel. (+39) 059.414.411 - Fax (+39) 059.253.505
E - Mail: industria@annovireverberi.it

Pump type
Type de pompe
Pumpentyp
Tipo de bomba
Tipo pompa

HRM-M



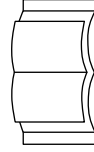
TECHNICAL DATA / DONNÉES TECHNIQUES / TECHNISCHE ANGABEN
CARACTERÍSTICAS TÉCNICAS / CARATTERISTICHE TECNICHE

PUMP TYPE TYPE DE POMPE PUMPENTYP TIPO DE BOMBA TIPO POMPA	CAPACITY DEBIT LEISTUNG CAUDAL PORTATA		PRESSURE PRESSION DRUCK PRESION PRESSIONE		POWER PUISSANCE KRAFT POTENCIA POTENZA		RPM TOURS/1' U.P.M. REVOLUCIONES/1' N° GIRI/1'	1 ~ 50 Hz Volt
	l/min	gpm (US)	bar	psi	HP	kW		
HRM-M 0.5.08	0,5	0.13	80	1145	0.15	0,1	1450	230
HRM-M 01.08	1	0.26	80	1145	0.3	0,2	1450	230
HRM-M 02.08	2	0.52	80	1145	0.5	0,4	1450	230
HRM-M 04.08	4	1.06	80	1145	1	0,8	1450	230



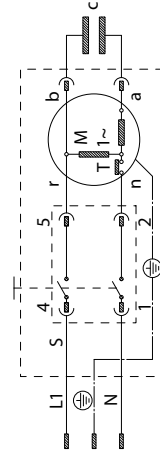
ATTENTION:
ATTENTION:
ACHTUNG:
ATTENZIONE:

- This manual must be read before beginning installation of the unit.
- Ce livret doit être lu avant d'installer et d'employer le produit.
- Das vorliegende Handbuch ist vor der Installation und dem Gebrauch des Produkts aufmerksam zu lesen.
- Este manual debe ser leído antes de proceder a la instalación y uso del producto.
- Il presente libretto va letto prima di procedere all'installazione ed uso del prodotto.



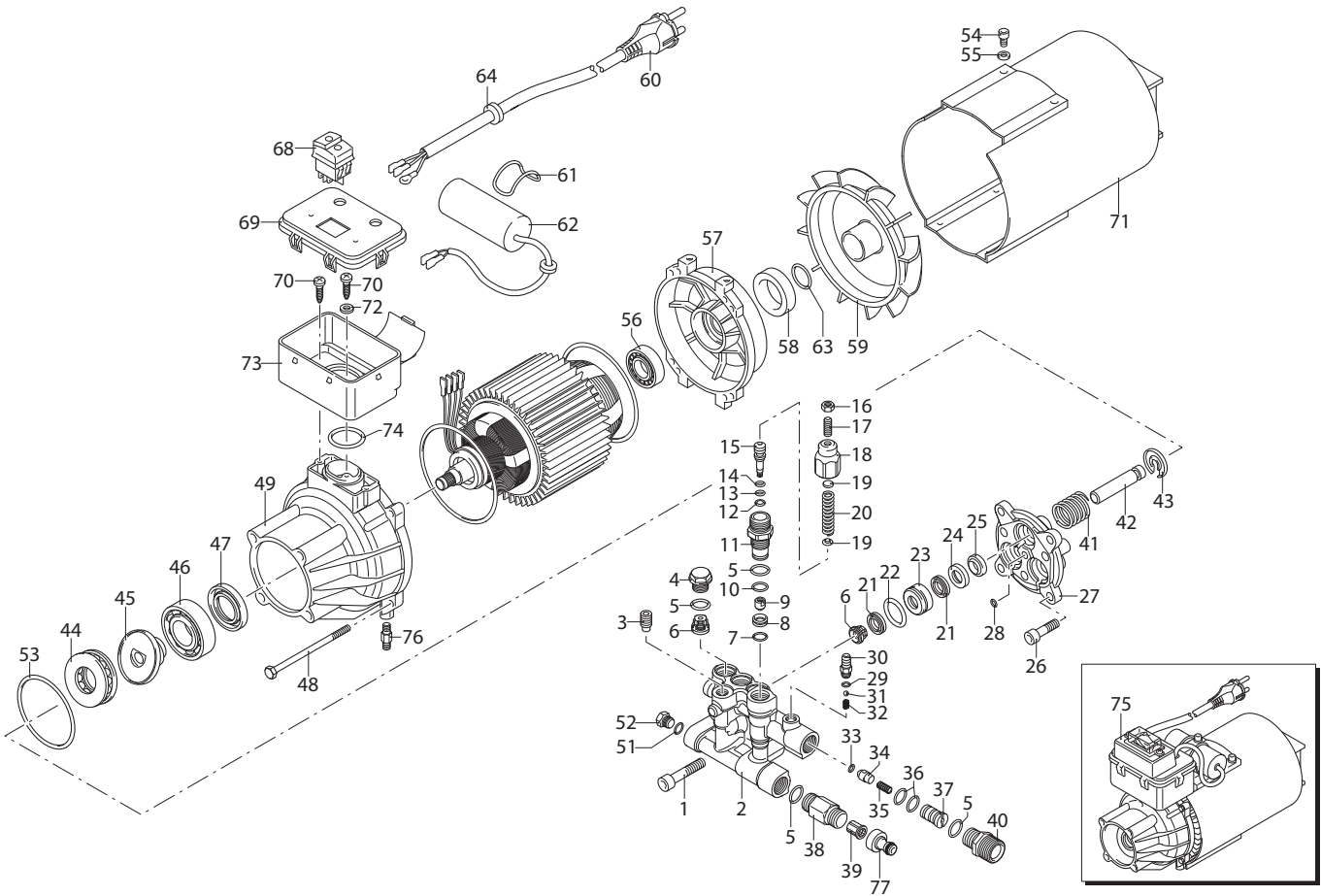
cod. 16030_HRM-M

44307



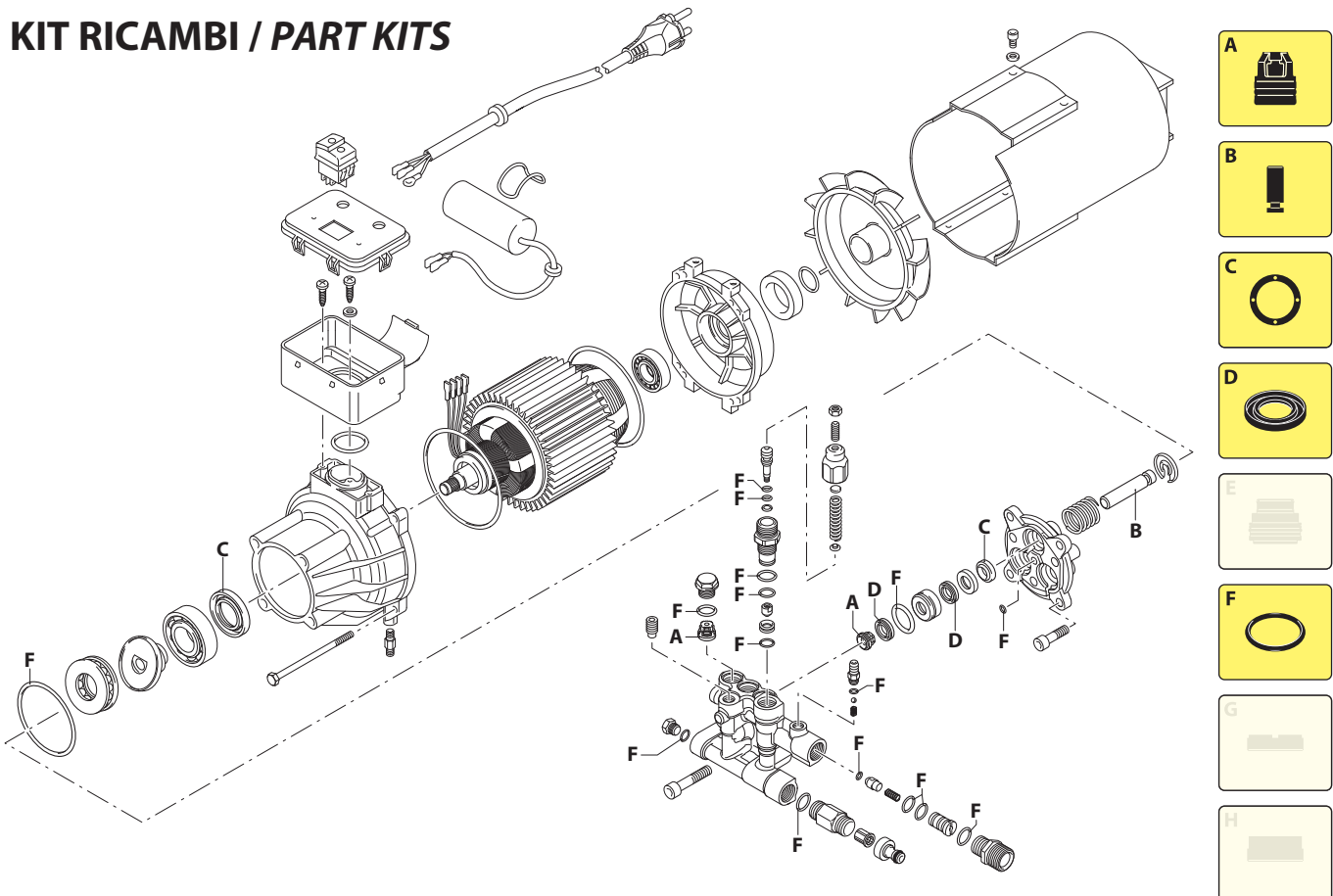
2908615

r = RED	ROUGE	ROT	ROJO	ROSSO
n = BLACK	NOIR	SCHWARZ	NEGRO	NERO
b = WHITE	BLANC	WEISS	BLANCO	BIANCO
a = AZURE	BLEU	BLAU	AZUL	AZZURRO
bl = BLUE	BLEU	BLUES	AZUL	BLU
c = Capacitor	Condensa- teur	Condensa- sator	Conden- sador	Condensa- tore
S = Switch	Interrupteur	Schalter	Interruptor	Interruttore
M = Motor	Moteur	Motor	Motor	Motore
T = Thermal Protection	Protection thermique	Wärme- schutz	Protección térmica	Protezione termica



UN00_3208-DR

KIT RICAMBI / PART KITS



- A**
- B**
- C**
- D**
- E**
- F**
- G**
- H**

UN00_3209-DR

290 Series

HRM-M 1450 rpm N version ø 24 mm

0,5.08
01.08
02.08



Pos.	Cod.	Denominazione	Description	Qt	Note	Pos.	Cod.	Denominazione	Description	Qt	Note
1	800220	Vite TCEI M8x45	Screw	3	C=25Nm	43	2840050	Piattello	Wobble plate	3	
2	2900430	Testa ottone	Head	1		44	2900170	Cuscinetto	Bearing	1	
3	2840470	Vite STEI M10x14	Screw	1	☉	45	2901130	Piattello 4°	Wobble plate	1	●
4	2840130	Tappo	Plug	3	C=25Nm		2901140	Piattello 7,5°	Wobble plate	1	○
5	740290	Guarnizione OR ø 14x1,78	O-ring	6			2900040	Piattello 14°	Wobble plate	1	▲
6	2849051	Valvola completa	Complete valve	6	☒	46	1780490	Cuscinetto	Bearing	1	
7	1470210	Guarnizione OR ø 9x1	O-ring	1		47	1460530	Tenuta olio	Oil seal	1	
8	2900550	Sede	Seat	1		48	1460720	Vite TE M5x90	Screw	4	C=3Nm
9	2840760	Otturatore	Shutter	1	☉ C=2Nm	49	2900010	Corpo pompa	Pump body	1	
10	820510	Guarnizione OR ø 10,82x1,78	O-ring	1		51	820510	Guarnizione OR ø 10,82x1,78	O-ring	1	
11	2840710	Guida pistone	Piston guide	1	C=25Nm	52	880581	Tappo 1/4" G	Plug	1	C=15Nm
12	2760210	Anello antiestrusione	Ring	1		53	3040270	Guarnizione OR ø 71,12x2,62	O-ring	1	
13	660190	Guarnizione OR ø 6,07x1,78	O-ring	1		54	1460460	Vite TC M5x16	Screw	2	
14	2260100	Guarnizione OR ø 6,02x2,62	O-ring	1	☐	55	1680960	Rondella	Washer	2	
15	2760400	Pistone	Piston	1		56	1460590	Cuscinetto	Bearing	1	
16	1980300	Dado M6	Nut	1		57	1460040	Scudo	Shield	1	
17	392840	Vite M6x16	Screw	1		58	1461200	Tenuta olio	Oil seal	1	
18	2760480	Inserto	Insert	1		59	1460370	Ventola	Fan	1	
19	1980220	Piattello	Wobble plate	2		60	1343400	Cavo	Cable	1	
20	2760410	Molla	Spring	1		61	2320640	Guarnizione OR ø 48,89x2,62	O-ring	1	
21	2200141	Tenuta acqua	Water seal	6	☒	62	2100750	Condensatore 12 µF	Capacitor	1	
22	770590	Guarnizione OR ø 21,95x1,78	O-ring	3		63	394280	Guarnizione OR ø 12,42x1,78	O-ring	1	
23	2840550	Boccola ø 12	Bushing	3		64	2021480	Passacavo	Gland	1	
24	2840540	Boccola ø 12	Bushing	3		68	2320280	Interruttore	Switch	1	
25	1683500	Tenuta olio	Oil seal	3		69	2320270	Coperchio	Cover	1	
26	2900500	Vite TCEI 8x25	Screw	1	C=18-22 Nm	70	2020570	Vite TC 4x12	Screw	3	C=3Nm
27	2900020	Guida pistone	Piston guide	1		71	1460340	Convogliatore	Conveyor	1	
28	480480	Guarnizione OR ø 4,48x1,78	O-ring	1		72	1262400	Rondella	Washer	1	
29	480480	Guarnizione OR ø 4,48x1,78	O-ring	1		73	2320130	Scatola	Box	1	
30	1982520	Portagomma ø 8	Hose tail	1	☉ C=4Nm	74	660170	Guarnizione OR ø 31,42x2,62	O-ring	1	
31	1250280	Sfera	Ball	1		75	44131	Motore Gr.80	Motor	1	● 1HP
32	1560520	Molla	Spring	1			44175	Motore	Motor	1	○
33	1460430	Guarnizione OR ø 4x2,5	O-ring	1			44176	Motore	Motor	1	▲
34	2901070	Otturatore	Shutter	1			44606	Motore Gr.80	Motor	1	■
35	1080091	Molla	Spring	1		76	1462400	Colonna	Stud bolt	4	
36	800560	Guarnizione OR ø 8,73x1,78	O-ring	2	☒	77	1461470	Raccordo 3/4" G (F)	Fitting	1	
37	2901060	Iniettore	Injector	1							
38	2900100	Raccordo	Fitting	1	C=25Nm						
39	1340260	Filtro	Filter	1							
40	2840400	Raccordo 3/8" G (M)-M22x1,5 (M)	Fitting	1	C=25Nm						
41	2901170	Molla	Spring	3							
42	2840530	Pistone ø 12	Piston	3							

KIT RICAMBI - PART KITS

A=KIT 2233 valvole valves		B=KIT 2313 ø 12 pistoni pistons		C=KIT 42124 tenute olio oil seals		D=KIT 2235 ø 12 tenute acqua water seals	
Pos.	Q.ty	Pos.	Q.ty	Pos.	Q.ty	Pos.	Q.ty
6	6	42	3	25	3	21	6
				47	1		

F=KIT 2237 OR O-Ring							
Pos.	Q.ty	Pos.	Q.ty	Pos.	Q.ty	Pos.	Q.ty
5	6	33	1				
7	1	36	2				
10	1	51	1				
13	1	53	1				
14	1						
28	1						
29	1						

SIMBOLOGIA - SYMBOLS

■ Per / For HRM-M 0,5.08 ● Per / For HRM-M 01.08 ○ Per / For HRM-M 02.08 ▲ Per / For HRM-M 04.08

- C Tolleranza coppia di serraggio 0÷10% / Tightening torque tolerance 0÷10%
- ☉ Avvitare con Loxeal 55-14 / Screw with Loxeal 55-14
- ☒ Lubrificare con grasso Molykote PG54 / Lubricate with grease Molykote PG54
- ☐ Lubrificare con grasso Molykote G807 / Lubricate with grease Molykote G807

Olio - Oil	
Tipo / Type	Quantità / Quantity
ISO VG 100	0,08 Kg