



Description :

Groupe haute pression série PRO FOG spécialement étudié pour la brumisation notamment dans des applications professionnelles et industrielles pour une utilisation intensive. Ensemble, performant et robuste.

Groupe haute pression monobloc, composé d'un moteur électrique asynchrone et d'une pompe radiale à entraînement direct, équipé d'un régulateur de pression avec bypass intégré et un manomètre de pression 160 bars.

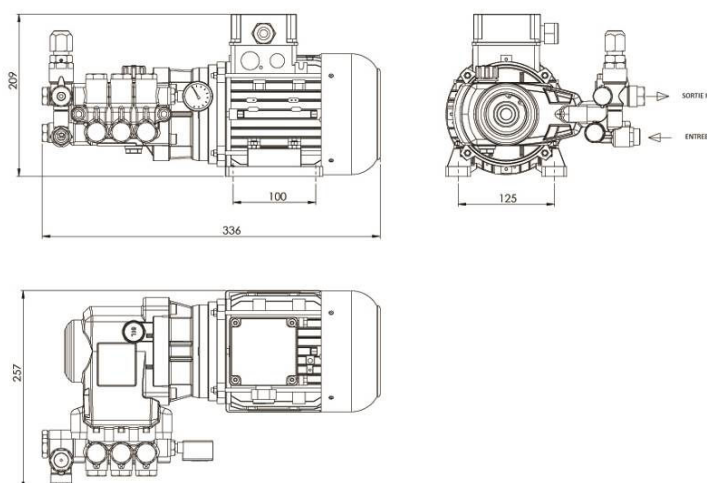
Spécifications techniques :

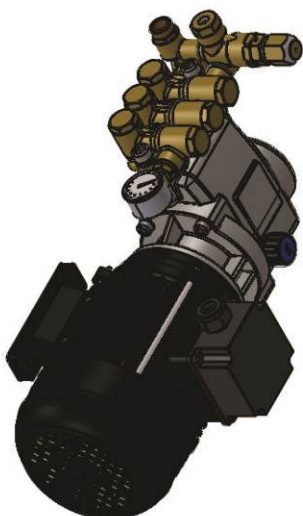
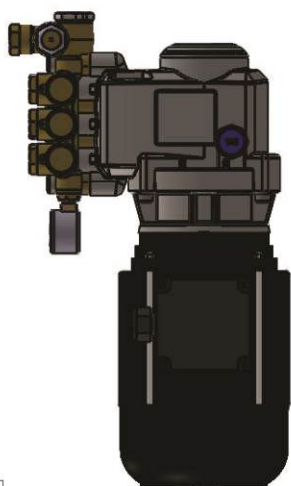
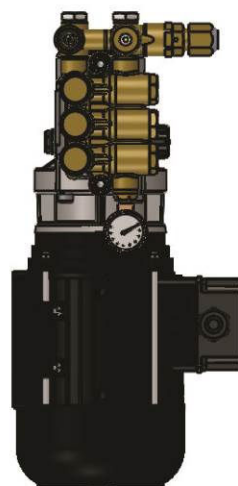
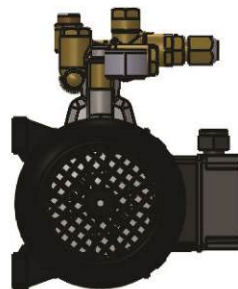
- Moteur MONO 1450 Tr/min 50Hz
- Carcasse aluminium
- Carter à bain d'huile
- Culasse laiton forgé
- Piston plongeur en céramique
- Clapets et ressorts inox
- Joints Burna-N
- Pression de service 60 Bars
- Pression maxi 80 bars
- Raccordement entrée G1/2 (M)
- Raccordement sortie HP G1/4 (F)
- Poids 16 Kg (20 Kg 6L/min)


Code	Dénomination	Débit (l/min)		Puissance à 60 Bars		Moteur électrique
		Mini	Nom	(KW)	(A)	(KW)
450 010 010	Groupe 1L FOG	0.5	1.0	0.55	3.50	230V – IEC 80 – 0.55Kw
450 010 020	Groupe 2L FOG	1.0	2.0	0.55	3.50	230V – IEC 80 – 0.55Kw
450 010 030	Groupe 4L FOG	2.0	4.0	0.75	4.30	230V – IEC 80 – 0.75Kw
450 010 040	Groupe 6L FOG	3.0	6.0	1.10	6.60	230V – IEC 90 – 1.10Kw

* Version moteur triphasé et faible vitesse sur demande.

Dimensions :





MASSE: 2672,98 g	DESSINATEUR: S. BENEZICH	DATE CREATION: 03/09/2015	DATE MODIFICATION: 10/09/2015
EGHELLE: 1:4	AFFAIRE: DESIGNATION: POMPE FOG COMPLETE	ENS. / SE-ENS. :	
FORMAT: A3	NOM DU FICHIER: POMPE FOG COMPLETE	N° PLAN:	
 POMPE FOG 1-2-4L/Min			
Ce document est confidentiel, il est la propriété intellectuelle de BRUMISUD. Il ne peut être utilisé, reproduit, modifié ou communiqué sans son autorisation écrite préalable sous peine de poursuite judiciaire.			BRUMISUD KF TECH 20 rue d'Ingril ZI Les Eaux Blanches 34 200 SETE Tel: 04 67 48 01 25 Fax: 04 67 49 88 74 contact@brumisud.com
REVISION: 0	PAGE: 2/2		