

Armoire pré-montée

Les armoires de brumisation gamme MILLENIUM sont prédéfinies avec des équipements permettant de répondre aux applications professionnelles et industrielles les plus exigeantes pour une utilisation intensive et un pilotage précis des cycles de fonctionnement grâce au coffret de commande PRO CONTROL.

En option, le système peut être asservi par une sonde de température et hygrométrie.

L'ensemble des composants du système de brumisation est entièrement monté dans une armoire métallique étanche, équipée d'une porte munie de 2 poignées, ainsi que de 4 fixations murales, elle peut aussi être posée directement au sol.

Tous les éléments sont montés et fixés à l'intérieur de l'armoire, ils sont raccordés, câblés, réglés et testés dans nos ateliers en conditions réelles de fonctionnement.

L'armoire est prête à la mise en service, prévue pour une installation simple et rapide.

Détails des composants :

- Groupe haute pression RADIAL FOG monté sur silent blocs
- Coffret de commande PRO CONTROL
- Electrovanne de décharge 3 voies HP
- 2 Filtres à cartouche 10" complet 5 et 1u
- 1 pressostat de sécurité manque d'eau
- Raccords et flexibles hydrauliques
- Câbles électriques

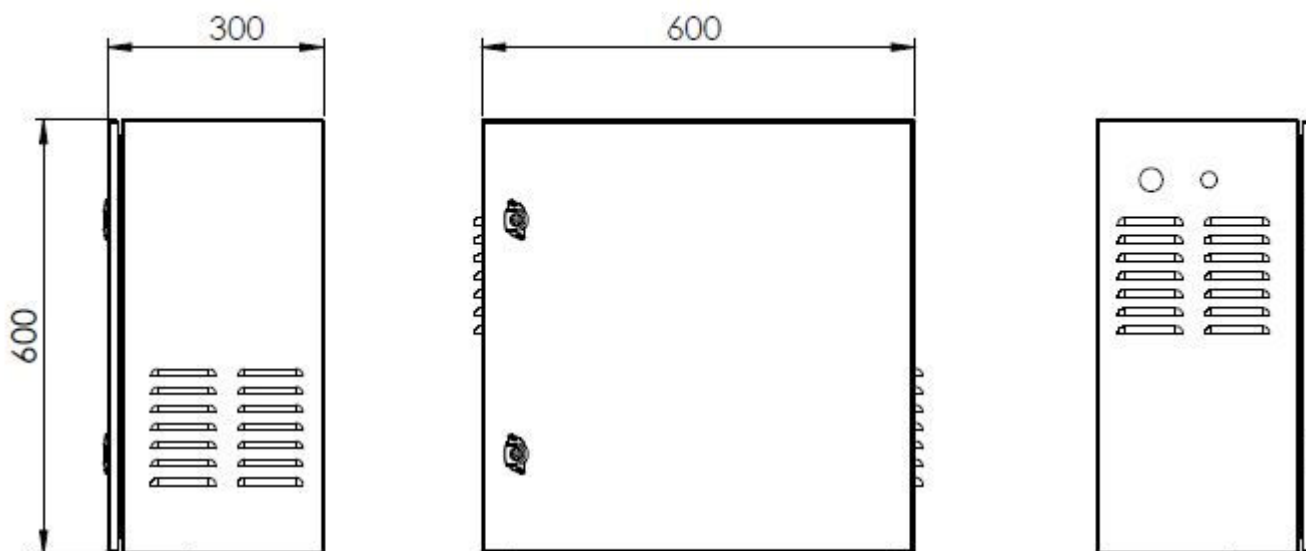
Code	Dénomination	Débit (l/min)		Puissance	Alimentation électrique
		Mini	Nom	(KW)	
180 145 010	ARMOIRE GHP MILLENIUM 1L	0.5	1.0	0.55	230V – 50Hz
180 145 020	ARMOIRE GHP MILLENIUM 2L	1.0	2.0	0.55	230V – 50Hz
180 145 030	ARMOIRE GHP MILLENIUM 4L	2.0	4.0	0.75	230V – 50Hz
180 145 040	ARMOIRE GHP MILLENIUM 6L	3.0	6.0	1.1	230V – 50Hz



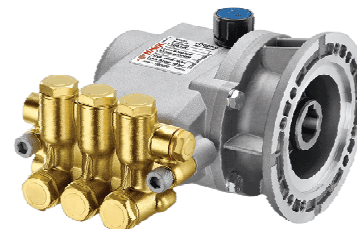
Spécifications techniques :

- Coffret étanche en tôle d'acier 1.5mm
- Pré-percer pour les raccordements
- 4 Silent blocs pompe HP
- 4 Silent blocs armoire
- Grilles de ventilations haute et basse
- Porte réversible avec 2 poignées
- Peinture polyester RAL 7035
- Serrure à clé en option
- Poids : 43Kg

Dimensions :



Pompe Haute Pression



Description :

Groupe haute pression série FOG spécialement étudié pour la brumisation notamment dans des applications professionnelles et industrielles pour une utilisation intensive. Ensemble, performant et robuste.

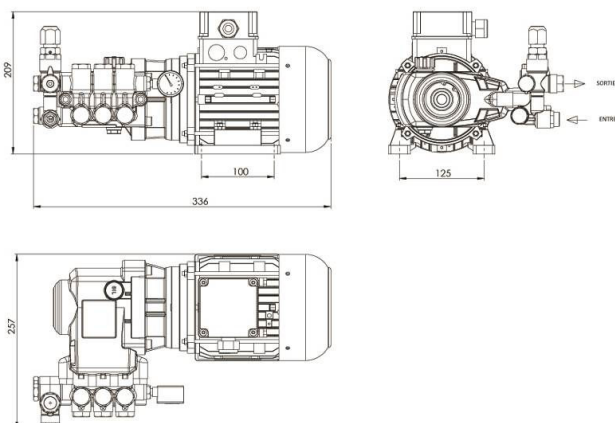
Groupe haute pression monobloc, composé d'un moteur électrique asynchrone et d'une pompe radiale à entraînement direct, équipé d'un régulateur de pression avec bypass intégré et un manomètre de pression 160 bars.

Spécifications techniques :

- Moteur MONO 1450 Tr/min 50Hz
- Carcasse aluminium
- Carter à bain d'huile
- Culasse laiton forgé
- Piston plongeur en céramique
- Clapets et ressorts inox
- Joints Burna-N
- Pression de service 60 Bars
- Pression maxi 80 bars
- Raccordement entrée G1/2 (M)
- Raccordement sortie HP G1/4 (F)
- Poids 16 Kg (20 Kg 6L/min)

Code	Dénomination	Débit (l/min)		Puissance à 60 Bars		Moteur électrique (KW)
		Mini	Nom	(KW)	(A)	
450 010 010	Groupe 1L FOG	0.5	1.0	0.55	3.50	230V – IEC 80 – 0.55Kw
450 010 020	Groupe 2L FOG	1.0	2.0	0.55	3.50	230V – IEC 80 – 0.55Kw
450 010 030	Groupe 4L FOG	2.0	4.0	0.75	4.30	230V – IEC 80 – 0.75Kw
450 010 040	Groupe 6L FOG	3.0	6.0	1.10	6.60	230V – IEC 90 – 1.10Kw

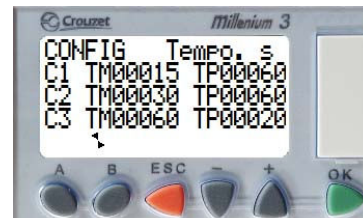
Dimensions :



Coffret de commande



ECRAN D’AFFICHAGE



Coffret de contrôle et de commande géré par automate, spécialement programmé pour piloter les différents équipements du système de brumisation haute pression. Il est conçu pour être utilisé très facilement grâce au bouton rotatif à 3 positions, correspondant aux 3 modes de fonctionnement préenregistrés permettant d’ajuster la diffusion en fonction des besoins pour éviter tout excès d’humidité.

Intégré sur la façade du microcontrôleur un large écran rétro éclairé de 4 lignes permet l’affichage des informations essentielles de fonctionnement et 6 touches de paramétrage pour avoir accès aux différents menus et réglages.

Les temporisations séquentielles de marche et de pause sont programmées précisément à la seconde.

En façade du coffret, 1 bouton de commande « MANU - ARRET - AUTO » et 1 bouton de réglage « CYCLE 1 – 2 - 3 ».

Le voyant lumineux allumé, éteint ou clignotant indique le fonctionnement du groupe haute pression et le cycle de brumisation.

Equipé d’un système de purge automatique journalière pour éviter tout risque de stagnation d’eau dans les canalisations HP.

Coffret étanche IP 55 en matériaux plastiques avec presse étoupe, équipé d’une trappe transparente amovible.

Raccordement des câbles à l’intérieur sur bornier.

Coffret prévu pour être intégré dans une armoire BRUMISUD de type MILLENIUM ou INDUSTRIELLE.

Caractéristiques techniques :

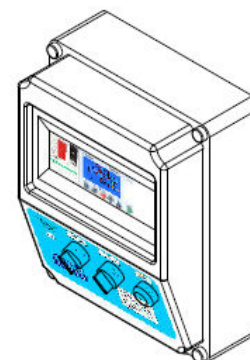
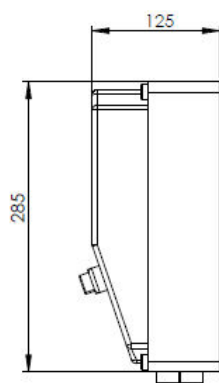
- **Protection magnétothermique** du moteur électrique du Groupe HP,
- **Marche automatique** : 3 cycles de double temporisation pré-réglable pour les temps de marche et de pause.
- **Marche manuel** : fonctionnement en continu
- **Pilotage des électrovannes BP et HP** pour décharge automatique.
- **Voyant de contrôle**
- **Système de purge automatique**
- **Sécurité manque d'eau**
- **Bornier d'asservissement**, pour commandes optionnelles telle que : horloge, télécommande, hygrostat, thermostat...
- **Compteur horaire** totalisant le temps de fonctionnement



Code	Désignation	Courant	Type de pompe
500 130 020	COFFRET PRO CONTROL 4-6A	230 V - 50Hz	GHP 1-2-4L/min FOG
500 130 030	COFFRET PRO CONTROL 6-10A	230 V - 50Hz	GHP 4-6L/min NHD 6L/min FOG
500 130 040	COFFRET PRO CONTROL 9-13A	230 V - 50Hz	GHP 8L/min NHD
500 130 050	COFFRET PRO CONTROL 11-17A	230 V - 50Hz	GHP 10-13L/min NHD

Programme	Description
TEMPO 1 2 3	Temporisation séquentielle préprogrammé CYCLE 1 2 3
TEMPO MIN 1 2 3	Minuterie préprogrammé 1 2 3

Dimensions :



Poids 1.5Kg

Electrovanne HP

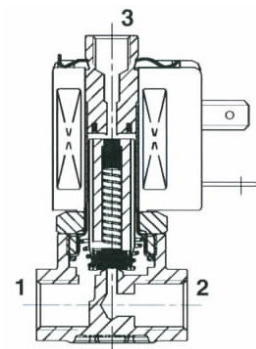
L'électrovanne haute pression est à raccorder en sortie du groupe haute pression avant la 1ère buse. Elle permet la coupure d'eau du circuit de brumisation, et participe aussi au fonctionnement du système anti goutte avec les buses de diffusion BRUMISUD.

Lors de chaque arrêt de la pompe, la décharge instantanée du surplus de pression se fait sur la sortie supérieure de l'électrovanne.

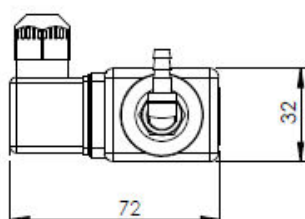
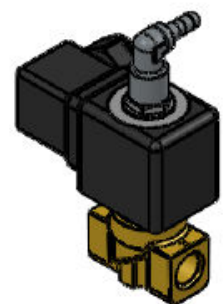
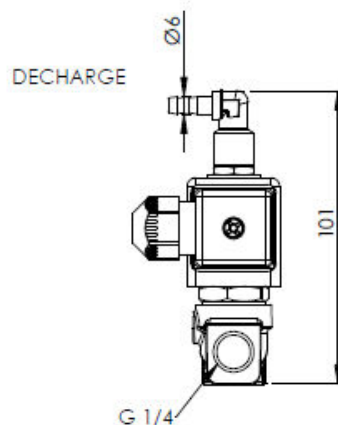
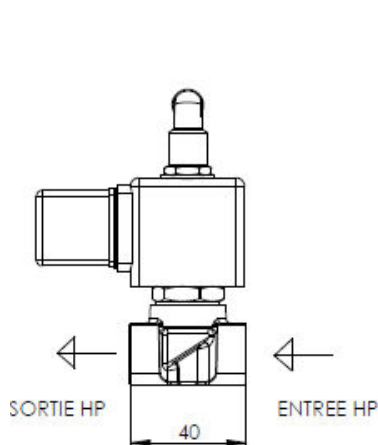
Electrovanne 3/2 à commande directe pour fluide haute pression, spécialement conçue pour une utilisation en brumisation haute pression. Bobine moulée à connecteur débrochable CM6

Caractéristiques techniques :

- Corps en Laiton
- Tube culasse Acier inox
- Ressorts Acier inox
- Siège Laiton
- Garnitures d'étanchéité NBR
- Piston Acier inox
- Clapet et joint piston PTFE
- Diamètre de passage 2.5mm
- Débit maxi 8.5 L/min
- Bobine 230V 50Hz 13/11W
- Entrée / sortie F – G 1/4.
- Décharge G1/8



Dimensions :



Pressostat

Le circuit d'eau basse pression est équipé d'un pressostat de sécurité manque d'eau, protégeant ainsi le système en cas d'anomalie sur le réseau.

Spécifications techniques :

- Pressostat à membrane
- Corps en Laiton
- Membrane NBR
- Filetage Male G 1/4
- Joint EPDM
- Plage de réglage 1 bar
- Indice de protection IP 55



Corps de filtre

La préfiltration et filtration des sédiments est assurée par 2 filtres à cartouche installés en amont de l'installation sur le réseau eau de ville, avant le groupe haute pression. L'ensemble est fourni avec son bocal, un filtre, une équerre de fixation et la clef de serrage.

Spécifications techniques :

- Corps en polypropylène
- Cuve transparente
- Longueur 10" (25 cm)
- Insert laiton
- Entrée – sortie F 3/4
- Etanchéité par joint torique Burna- N
- Conforme aux exigences FDA



Cartouche filtrante

Les cartouches de filtration sont fabriquées à partir de microfibres thermo-soudées enroulées en polypropylène de haute qualité. Elles assurent une très grande capacité de rétention en profondeur.

Spécifications techniques :

- Performance optimale pour la filtration
- Filtration en profondeur
- longueur 10"
- 100% polypropylène thermo-soudé
- Sans relargage de fibre
- Conforme aux exigences FDA



Modèle	Taille	Seuil de filtration	Débit maxi (l/min)
680 120 020	10"	1 μ	17.00 l/min
680 120 030	10"	5 μ	17.00 l/min