

Coffret de commande

Coffret de control commande géré par automate, spécialement programmés pour piloter les différents équipements du système de brumisation haute pression, il est conçu pour être utilisé très facilement grâce au bouton rotatif à 3 positions, correspondant aux 3 modes de fonctionnement préenregistrés permettent d'ajuster la diffusion en fonction des besoins pour éviter tout excès d'humidité.

Intégré sur la façade du microcontrôleur un large écran rétro éclairé de 4 lignes permet l'affichage des informations essentielles de fonctionnement et 6 touches de paramétrage pour avoir accès aux différents menus et réglages.

Les temporisations séquentielles de marche et de pause sont programmées précisément a la seconde.

En façade du coffret ou déporté 1 bouton de commande « Continu-Arrêt - Temporisation » et 1 bouton de réglage « temporisation 1-2-3 »

Le voyant lumineux allumé, éteint ou clignotant indique le fonctionnement du groupe haute pression.

Equipé d'un système de purge automatique journalière pour éviter tout risque de stagnation d'eau dans les canalisations HP.

En option le modèle PRO CONTROL REGULATION 24V permet le raccordement d'une sonde de température et d'hygrométrie, pour bénéficier d'une régulation de température ou d'hygrométrie, plusieurs programmes de régulation ou de minuterie sont disponibles.

Coffret étanche IP 55 en matériaux plastique avec presse étoupe, équipé d'une trappe transparente amovible.

Raccordement des câbles a l'intérieur sur bornier.

Coffret prévu pour être intégré dans une armoire métallique BRUMISUD de type PRO.

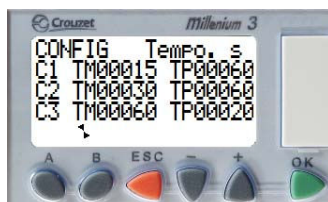
Caractéristiques techniques

- **Protection magnétothermique** du moteur électrique du Groupe HP,
- **Marche automatique** : triple temporisation pré-réglable pour les temporisations de marche et de pause.
- **Marche manuel** : fonctionnement en continu
- **Pilotage des électrovannes BP et HP** pour décharge automatique.
- **Voyant de control**
- **Système de purge automatique**
- **Sécurité manque d'eau**
- **Bornes d'asservissement**, pour commande optionnelle tel que : horloge, télécommande, hygostat, thermostat...
- **Compteur horaire** totalisent le temps de fonctionnement



ECRAN D'AFFICHAGE

Modèle 230V



Code	Désignation	I	U
500 130 010	COFFRET PRO 1 - 0.5KW	2.5-4A	230 V
500 130 020	COFFRET PRO 1 - 1.3KW	4-6.3A	230 V
500 130 030	COFFRET PRO 1 - 1.6KW	6-10A	230 V
500 130 040	COFFRET PRO 1 - 2.0KW	9-14A	230 V

Programme	Description
TEMPO 1 2 3	Temporisation séquentielle préprogrammé 1 2 3
TEMPO MIN 1 2 3	Minuterie préprogrammé 1 2 3

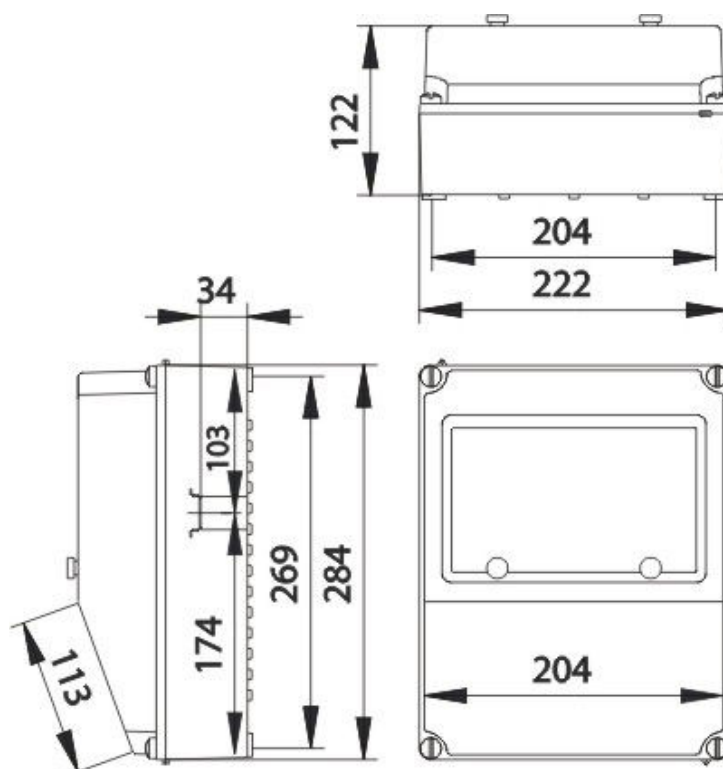
Modèle 24V



Code	Désignation	I	U
500 140 010	COFFRET PRO 1 REG - 0.5KW	2.5-4A	230 V
500 140 020	COFFRET PRO 1 REG - 1.3KW	4-6.3A	230 V
500 140 030	COFFRET PRO 1 REG - 1.6KW	6-10A	230 V
500 140 040	COFFRET PRO 1 REG - 2.0KW	9-14A	230 V

Programme	Description
TEMPO 1 2 3	Temporisation séquentielle préprogrammé 1 2 3
TEMPO MIN 1 2 3	Minuterie préprogrammé 1 2 3
REGUL HYGRO	Régulation d'hygrométrie
REGUL TEMP	Régulation température

Dimensions



Poids 1.5Kg

Sonde de température et d'hygrométrie

Sonde de mesure de température et d'humidité relative couplée à la régulation du coffret de commande, elle permet la mesure précise de l'air ambiant, pour une gestion efficace.

Conçu pour être utilisé en milieu confiné à haute hygrométrie, ce modèle a été choisi pour sa fiabilité, sa précision et ça bonne tenue dans le temps grâce à son boîtier étanche équipé d'un presse étoupe pour le passage du câble. Utilisation en applique murale Plage de mesure de 0 à +50°C et 0 à 95 %, Protection de l'élément sensible par un filtre fritté en matière synthétique.

Spécifications techniques

- Humidité ambiante 0 à 95 % H.R
- Précision +/- 3%
- Gamme de mesure 0 à + 50 ° C
- Alimentation 24 V DC
- Sortie 2 X 0 /10 V DC
- Corps en polyamide renforcé
- Protection IP 65
- Fixation murale



Dimensions

